

# ZN-T95

Cámara de red de detección con indicador de temperatura de referencia



- Algoritmo de detección de temperatura a bordo
- Lente dual (térmica + luz visible)
- Píxeles efectivos: 384x288
- Sensibilidad térmica: <math><60\text{mk}</math> (@ 25 ° C, F # = 1.0, 300K, 50HZ)
- Térmica: lente fija de 9.1 mm
- Visible: lente fija de 8 mm
- Precisión:  $\pm 0.3^{\circ}\text{C}$  (debe usarse con un blackbody)
- Detección de objetos (hasta 22 objetivos)
- Tiempo de respuesta:  $\leq 50\text{ms}$
- 3 paletas de colores

\*La medición de temperatura es para uso como referencia únicamente. Este dispositivo no es apto para fines médicos, clínicos o de diagnóstico.

## Especificaciones

Cámara Térmica		Lente visible	
Detector Térmico	Microbolómetro IRFPA sin enfriar	Sensor de Imagen	1/2.8" Sony CMOS
Píxeles Efectivos	384(H) * 288(V)	Resolución Efectiva	1920(H) * 1080(V)
Tamaño de Pixel	17um	Velocidad de Obturación	1/50 ~ 1/64,000s
Sensibilidad térmica (NETD)	<math><60\text{mk}</math>(@25°C,F#=1.0, 300K, 50Hz)	Amplio Rango Dinámico	Verdadero WDR 120dB
Rango espectral	8 ~ 14um	Min. Iluminación	Color: 0.1Lux @(F1.2, AGC ON) B/W: 0.01Lux @(F1.2, AGC ON)
Ajuste de Imagen	Polaridad LUT / DVE / Espejo / FCC / 3D DNR Brillo / Contraste / ROI	Relación S / N	Más de 55dB
Modo de Color	Calor-negro / Calor-blanco / Arco iris	Longitud Focal	8mm
Lente Térmico		Apertura Máxima	F1.4
Tipo de Lente	Fijo	FOV	105° ~ 32°
Control de Enfoque	Manual	Control de Enfoque	Manual
Longitud Focal	9.1mm		
Iris	F1.2		
FOV	H: 39°, V: 30°		

Video y Audio	
Compresión	H.265, H.264
Cuadros por segundo	NTSC Transmisión principal: 1920X1080 @ 30fps Subtransmisión: D1 @ 30fps  PAL Transmisión principal: 1920X1080 @ 25fps Subtransmisión: D1 @ 25fps
Control de velocidad de bits	CBR / VBR
Velocidad de bits	Transmisión secundaria: 16 Kbps-8 Mbps Transmisión principal: 16 Kbps-8 Mbps
Región de Interes	De encendido (4 zonas rectangulares)
Zoom Digital	16x
Espejo	Soporte
Desempañar	Soporte
Detección de movimiento	Soporte
Enmascaramiento de privacidad	Apagado / Encendido (4 áreas rectangulares)
DVE Image Enhancer	Soporte
Compresión de audio	G.711, AMR, RAW_PCM (Opcional)

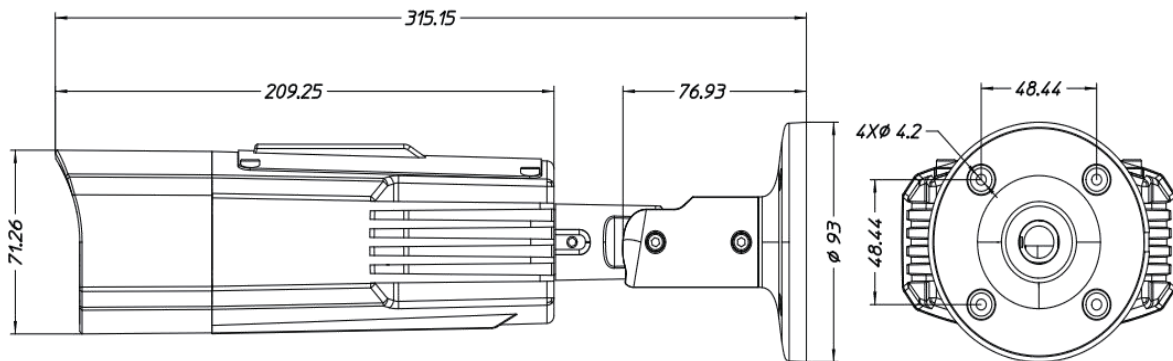
Inteligencia	
Alarma	Detección de movimiento, alarma de disco, alarma de E / S, alarma de temperatura

Indicador de Temperatura	
Modo de Detección	Monitoreo de temperatura corporal
Detecc. Prestablecida	Máx.22 goals
Alarma de Temperatura	Alarma de temperatura fuera de rango, alarma de diferencia de temp.
Exactitud	≤0.3°C (Tasa de emisión, distancia, temperatura ambiente, etc.)
Tiempo de Respuesta	≤50ms
Rango de Detección	30°C ~ 45°C (86°F ~ 113°F)
Modo de Visualización de Temperatura	Si la diferencia de la temperatura es >5°C, muestre el valor absoluto de temperatura Si la diferencia de la temperatura es ≤5°C, muestra el valor de temperatura relativa (Diferencia de temperatura = DEV valor más alto-promedio)

Red	
Internet	RJ-45 (10 / 100Base-T)
Protocolo	IPv4 / IPv6, HTTP, RTSP / RTP / RTCP, TCP / UDP, DHCP, DNS, PPPOE, SMTP, SIP, 802.1x
Interoperabilidad	ONVIF, CGI, SDK
Método de transmisión	Unicast
Max. Acceso de usuario	8 Usuarios
Visor web	<IE11, Chrome, Firefox
Lenguaje web	Inglés, Chino
Interfaz	
Internet	1 conector Ethernet (10/100 Base-T) RJ-45
Audio	Altavoz incorporado
Alarma	Entrada de alarma de 2 canales, salida de alarma de 2 canales
RS485	Soporte
Salida BNC	N/A
General	
Fuente de Alimentación	DC12V / POE (IEEE 802.3af)
Consumo de Energía	Max 10W
Operación de Temperatura	-20°C ~ 50°C (-4°F ~ 122°F)
Condiciones de Almacenamiento	0 ~ 90% RH
Certificaciones	CE
Protección de Ingreso	IP65
Caja	Metal
Dimensiones (L*W*H)	315.15 * 48.44 * 71.26 (mm)
Peso Neto	2.6kg

Black Body	
Rango de Temperatura	5°C ~ 100°C (41°F ~ 212°F)
Área Emisiva	100 * 80 (mm)
Resolución de Temperatura Detectada	0.1°C
Exactitud	±0.2°C (@36°C)
Estabilidad	±(0.1~ 0.3°C)/60min
Emisividad	0.97±0.02
Fuente de Alimentación	AC100 ~ 240V/260W
Temperatura de Trabajo/Humedad	0°C ~ 40°C / ≤80%RH
Dimensiones (L*W*H)	195 * 150 * 110 (mm)
Peso	1kg

### Dimensiones (mm)



\*5 años de garantía por defectos de fabricación



www.zkteco.com



www.zktecolatinoamerica.com



Derechos de Autor © 2020, ZKTeco CO., LTD. Todos los derechos reservados. ZKTeco puede, en cualquier momento y sin previo aviso, realizar cambios o mejoras en los productos y servicios o detener su producción o comercialización. El logo ZKTeco y la marca son propiedad de ZKTeco CO., LTD.

gm.latam@zkteco.com