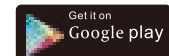


ZN-T3



Cámara Inteligente con Indicador de Temperatura

Wi-Fi - Batería - Registro - Alarma



Pruebas de Temperatura



Alarma Anormal



Precisión $\pm 0.3^{\circ}\text{C}$



1080P HD



Wi-Fi



Punto de Acceso AP



Batería Recargable



Control de Alta Eficiencia



Audio Bidireccional

El ZN-T3 es una cámara inteligente que utiliza tecnología de imágenes y sistemas de procesamiento de red para realizar mediciones de alta velocidad, detección, grabación y video de vigilancia en tiempo real. Es una solución completa de prevención de epidemias que integra la detección de la temperatura corporal y el monitoreo previo a la advertencia.

Sistema de advertencia incorporado, que puede activar la alarma de anomalía de la temperatura corporal. El módulo de transmisión de red incorporado, puede realizar monitoreo remoto, transmisión remota de medición de temperatura y enviar información anormal de la temperatura corporal.

La batería incorporada puede funcionar durante 8 horas y puede equiparse con marco de soporte para control de temperatura en el sitio.



Acciones de identificación de temperatura

1. Cuando el dispositivo detecta a alguien dentro del área monitoreada un audio indicará " Vaya al punto de indicado para medición de temperatura".
2. Cuando el cuerpo pasa el área de temperatura, dentro de 1 metro de distancia y 30 grados de cámara, el dispositivo medirá la temperatura y determinación 0.5 segundos.
3. Según los datos de temperatura, cuando la temperatura es normal, el dispositivo indica que la temperatura corporal es normal y vuelve instantáneamente al estado de medición de temperatura normal.
4. Según los datos de temperatura, cuando la temperatura corporal excede los 37.3 grados. el dispositivo entrará inmediatamente en modo alerta, y se disparará una alerta audible incorporada. indicando que existe anomalía en la temperatura, notificando sincronizadamente a la terminal.
5. Cada proceso de medición de temperatura es completado en .05 segundos múltipunto sin sensor, El dispositivo muestra sincronizadamente en tiempo real y almacena sincrónicamente las temperaturas, datos de temperatura y medidas de video.
6. Los datos de temperatura se recalculan en tiempo real y se muestran sincrónicamente de acuerdo con las estadísticas actuales.



FINDCAM MAX

Analízalo en la App Store

Get it on Google play

Temperatura y video en tiempo real

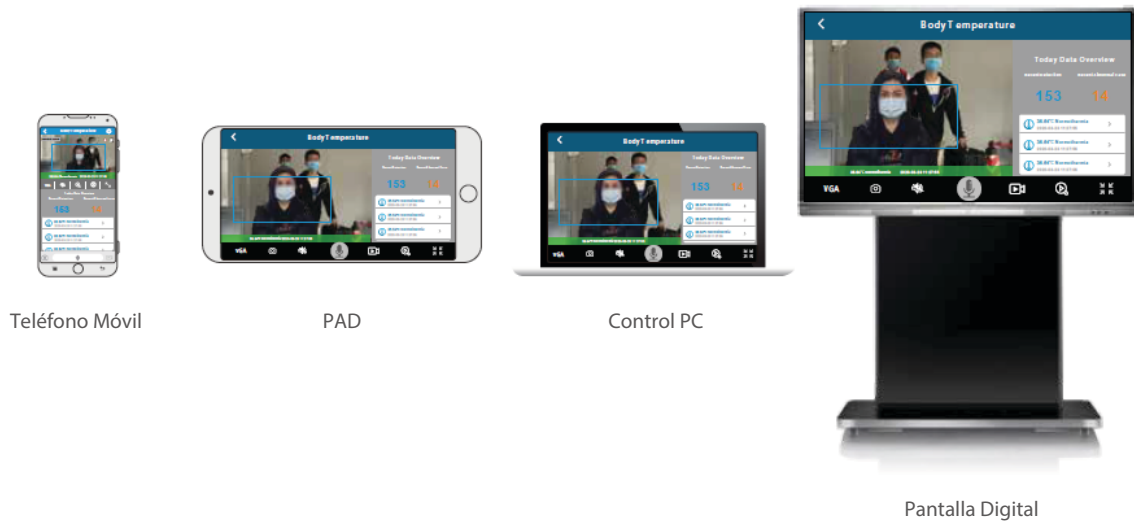
Fiebre

Actividad reciente

Reproducción de video

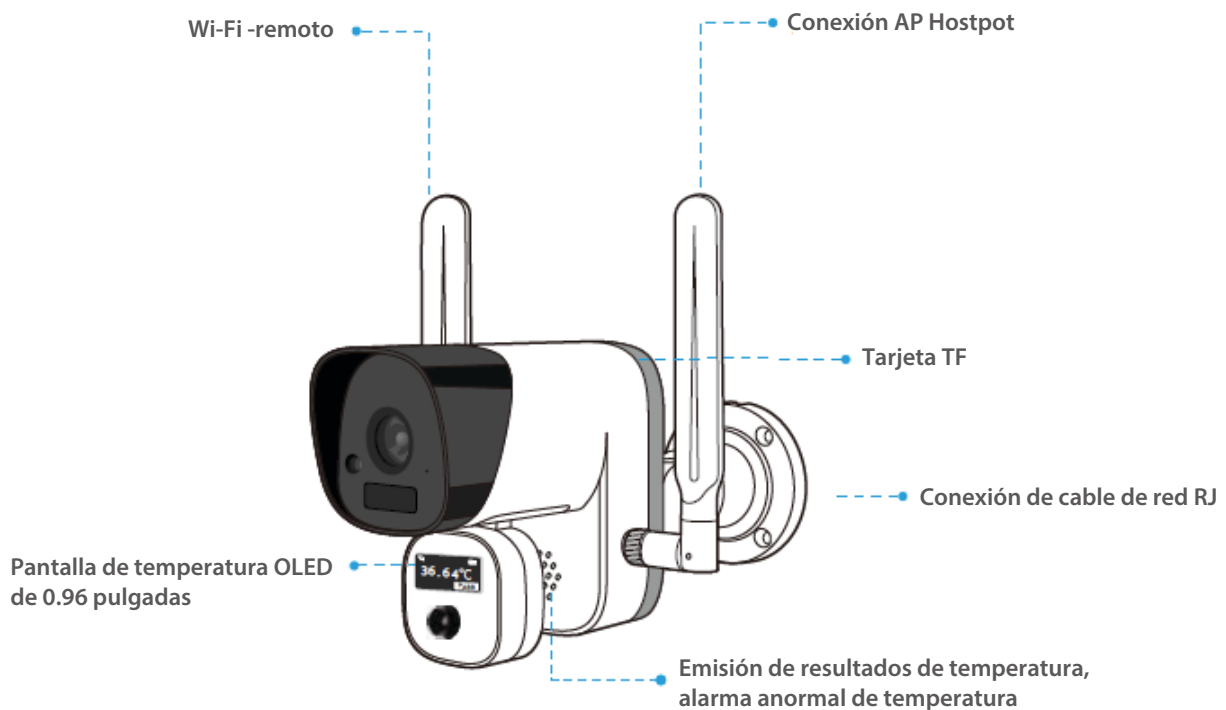
Pantalla Diversificada

La interfaz de medición de temperatura en tiempo real y la reproducción histórica del ZN-13 se pueden realizar en teléfonos móviles, terminales PAD, computadoras Windows y software de TV de pantalla digital a través de red inalámbrica y red cableada.



Salida de Datos

La salida de datos de medición de temperatura y presentación de video, puede emitirse de forma inalámbrica a través de wifi y APhotspot o mediante un cable de red RJ. Los datos de temperatura también se muestran sincrónicamente en la pantalla OLED frente al dispositivo, los resultados de la detección de temperatura están sincronizados con el dispositivo y emitidos por voz. Todos los datos de temperatura y registros de video se almacenan en la tarjeta de memoria del dispositivo.



Modo de Uso

A Trabajo Independiente

Con una batería recargable incorporada, puede funcionar durante 8 horas. La base cuenta con una rosca 1/4 estándar se puede instalar con soportes para piso y de techo. No es necesario conectar ningún dispositivo adicional, ZN-T3 le recordará automáticamente que coopere con la medición de temperatura, determine el tipo humano y realice la temperatura automática poner en pantalla. Todos los resultados de medición, temperatura, datos de imagen y registros se guardarán en la tarjeta de memoria del dispositivo. Cuando se detecta una temperatura corporal anormal, el dispositivo activa su sirena de alarma y alertas de voz.



B Pantalla en Tiempo Real

El equipo terminal puede configurar el dispositivo ZN-T3 a través de Wi-Fi, o las tomas (o hotspot a ZNT3) en sí, se puede configurar para conectarse a la ruta Wi-Fi (a un router WiFi) al receptor remoto para video en vivo, y condición de medición de temperatura, los datos estadísticos serán en tiempo real mostrado en el equipo terminal, al mismo tiempo puede verificar el registro histórico de la medición de temperatura, grabación de imagen y reproducción de video.

ZN-T3 le recordará automáticamente que debe cooperar con la medición de temperatura, determinar el tipo humano y la conducta de visualización automática de temperaturas. Todos los resultados de medición, registros de datos de datos de temperatura se obtendrán en una tarjeta de memoria. Cuando se detecta una temperatura corporal anormal, el dispositivo desencadena una alarma incorporada que se visualiza sincrónicamente en el equipo terminal en tiempo real.



C Proyección de Pantalla Digital

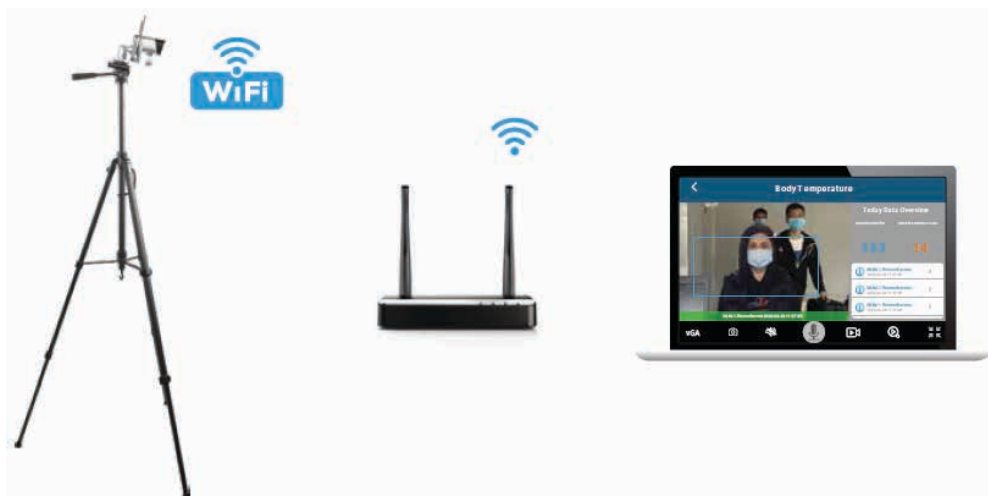
Puede instalarse a una pantalla digital con el software "Findcam" Se puede conectar por WiFi, HotSpot Cable en red local (LAN), también se puede conectar vía remota y recibir el video en tiempo real, medición de temperatura, condición. Todos los datos estadísticos se transmiten en tiempo real a la pantalla digital y al mismo tiempo se pueden revisar los datos estadísticos. medida de temperatura y reproducción de video.

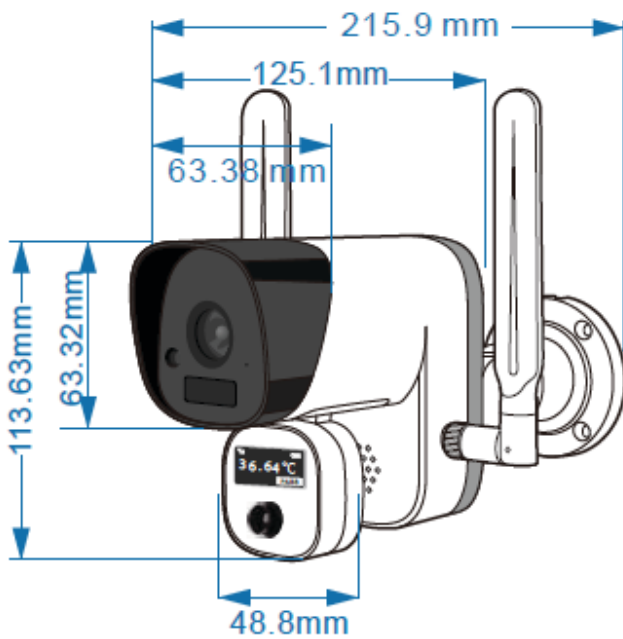
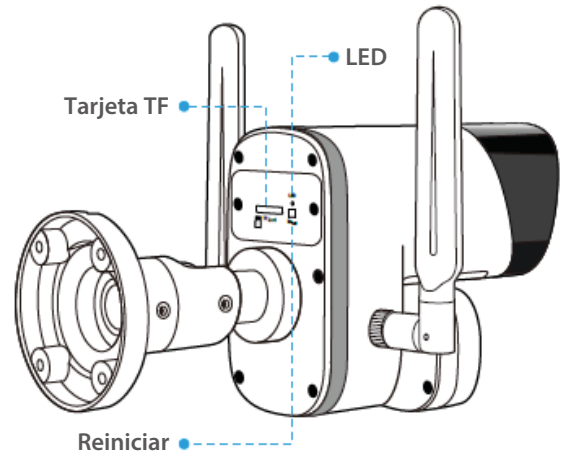
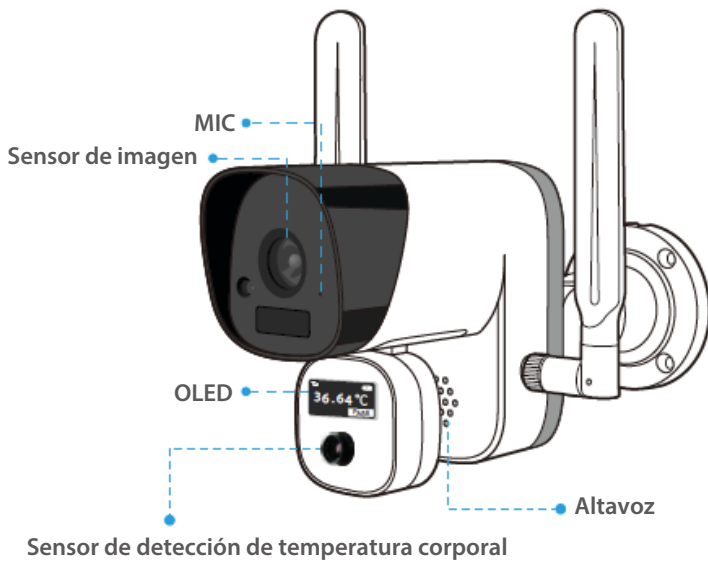


D Monitoreo Remoto

Desarrollada con WiFi incorporado, se puede conectar por WiFi y cable a un router, El dispositivo se puede conectar con el servidor exclusivo a través de un router , una terminal remota puede acceder para visualizar el video en vivo y medición de temperatura, estadísticos, por medio del ID y contraseña, así también permite hacer consulta de registros históricos, medición de temperatura grabación de imágenes reproducción de video,

ZN-T3 le solicitará automáticamente cooperar con la medida de temperatura, automáticamente determinará el tipo de conducta que tiene un humano para mostrar en pantalla. Todos los resultados de temperatura serán grabados en la tarjeta de memoria del dispositivo cuando hay temperatura anormal detectada sonará una alarma indicando soncrónicamente en el dispositivo remoto y en el dispositivo en tiempo real.





Medida:215.9MM*63.38MM*113.63MM



Dimensión del soporte

Especificaciones Técnicas

| | |
|-----------------------------------|---|
| Especificaciones | ZN-T3 |
| Módulo Térmico | |
| Sensor de imágenes térmicas | 1024 PIXS |
| Lente termal | 5mm |
| Distancia de temperatura | 0.2 - 1.0M |
| Precisión de temperatura | ± 0.3 °C |
| Constante tiempo de píxel térmico | <4ms |
| Ángulo de temperatura | 32 grados a la izquierda y derecha, 32 grados arriba y abajo |
| Hardware | |
| Procesador | HI3516EV200 |
| Sensor de imagen | 2 megapíxeles, sensor 1920 * 1080 CMOS |
| Cuadros por segundo | 1~ 30 fps |
| Min. Iluminación | Color: 1.5 Lux; W / B: 0 Lux con LED IR ENCENDIDO |
| Lente / ángulo visual | 3.6mm / 100° |
| Aplicar sistema | Versión de software IOS 7.1, Android 4.0 y superior |
| Sistema operativo | Linux |
| Modo grabación | Grabación de todo el día, grabación de temporización y grabación de alarma. |
| Almacenamiento de video | Soporte máximo de tarjeta de 128GB TF |
| Compresión de audio | G.711A |
| Entrada de audio | Micrófono incorporado de 38dB |
| Salida de audio | Altavoz incorporado (8Ω 2W) |
| Protocolos | TCP / IP, HTTP, TCP, UDP, SMTP, DHCP, NTP, UPnP, P2P, etc. |
| Inalámbrico | Wi-Fi 802.11b / g / n red inalámbrica |
| Interfaz de red | 1 puerto ethernet RJ45 10M / 100 |
| Detección | Temperatura corporal alta, > 37.3 |
| Batería | Batería 2pcs 3000ma 18650 |
| Especificación general | |
| Temperatura de funcionamiento | Temperatura de funcionamiento: 5 °C ~ + 37 °C |
| Poder | Potencia máxima <5w, fuente de alimentación USB de 5V |
| Tamaño del producto | 216mm * 63mm * 114m |
| Tamaño del paquete | 254 mm * 150 mm * 140 mm |
| Peso | 735 g |



www.zkteco.com



www.zktecolatinoamerica.com



Derechos de Autor © 2020, ZKTeco CO., LTD. Todos los derechos reservados. ZKTeco puede, en cualquier momento y sin previo aviso, realizar cambios o mejoras en los productos y servicios o detener su producción o comercialización. El logo ZKTeco y la marca son propiedad de ZKTeco CO., LTD.

✉ gm.latam@zkteco.com