

# Sistema de Inspección por Rayos-X de Energía Simple ZKX6550A



El modelo ZKX6550A es un sistema de inspección por Rayos-X de energía única para identificar amenazas potenciales. El dispositivo está diseñado para inspeccionar equipaje de mano.

El ZKX6550A utiliza un generador de Rayos-X de alta calidad. Con un excelente algoritmo de imagen, el ZKX6550A muestra imágenes claras de los objetos inspeccionados, lo que le permite al operador identificar objetos potencialmente peligrosos a simple vista.

El ZKX6550A cuenta con una innovadora función de identificación biométrica para los operadores, mejorando la seguridad del sistema y evitando que el operador llegue a olvidar su contraseña.

Cuenta con un diseño ergonómico y moderno, el ZKX6550A ayuda a los operadores a identificar artículos sospechosos de forma rápida y precisa.

---

## Características

- Escaneo de imágenes a pseudo color.
- Lector de huellas digitales.
- Ideal para equipaje de mano.

## Funciones Estándar

- Lector de huellas digitales en el tablero.
- Mesa de operaciones.

## Elementos Opcionales

- Escaneo bidireccional.
- Función de inicio automático.
- Videovigilancia.
- Reconocimiento facial.
- Función de vista atenta
- Función de expulsión de roedores.

# Especificaciones

Tamaño del Túnel	(A) 655 mm x (Al) 505 mm
Velocidad de Transporte de la Banda	0.2 m/s
Altura de Banda Transportadora	700 mm.
Carga Máxima	≤180 Kg Distribuido Uniformemente
Resolución de Contraste	38 AWG
Definición de Espacio	Horizontal Φ1.0 mm \ Vertical Φ2.0 mm
Definición de Penetración	34 AWG
Penetración (Placa de Acero)	10 mm.
Monitor	21.5 pulgadas LED
Funciones del Sistema	Alarma de Alta Densidad, Detección Auxiliar de Explosivos/Drogas, Proyección de Imágenes de Amenaza (TIP), Contador de Equipaje, Display de Tiempo y Fecha, Gestión de Usuarios, Entrenamiento.
Seguridad Fotográfica	ASA/ISO 1600 Estándar de Seguridad

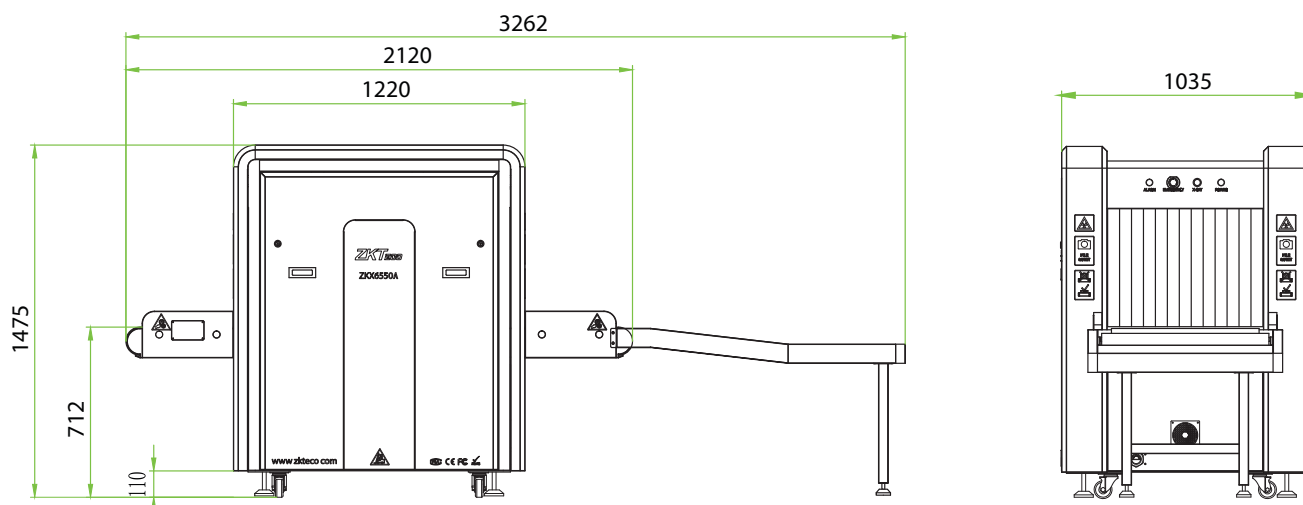
## Sistema de Rayos X

Voltaje Máximo	100 kV
Enfriamiento	Por Baño de Aceite Sellado Herméticamente 100%
Tasa de Dosis de Inspección Única	≤1.0μ Gy
Tasa de Dosis de Radiación Externa	0.1 μ Gy/h (a 5 cm de la Carcasa)

## Datos de Instalación

Dimensiones del Paquete	(L) 2240 mm x (An) 1170 mm x (Al) 1755 mm
Dimensiones del Paquete de la Consola	(L) 830 mm x (An) 800 mm x (Al) 1330 mm
Peso del Paquete	640 KG + 100 Kg (Consola)
Consumo de Energía	1 kVA
Ruido	53.8 dB(A)

## Dimensiones (mm)



www.zkteco.com



www.zktecolatinoamerica.com



Derechos de Autor © 2018, ZKTeco CO., LTD. Todos los derechos reservados.  
ZKTeco puede, en cualquier momento y sin previo aviso, realizar cambios o mejoras en los productos y servicios o detener su producción o comercialización.  
El logo ZKTeco y la marca son propiedad de ZKTeco CO., LTD.