

# Guía de Instalación

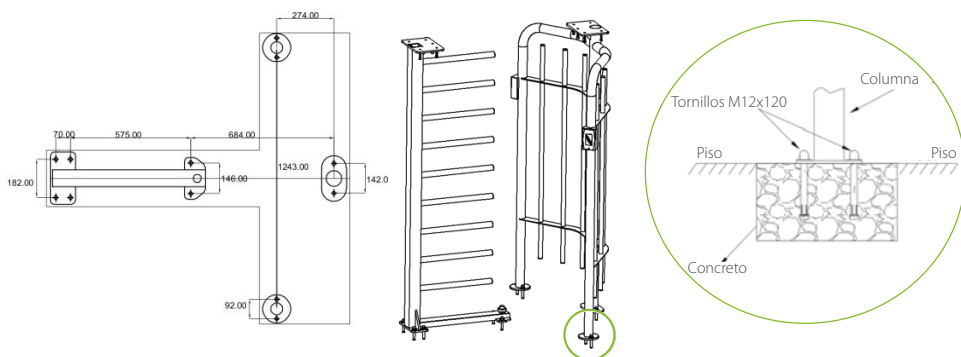
Torniquete de cuerpo completo

Marzo 2017

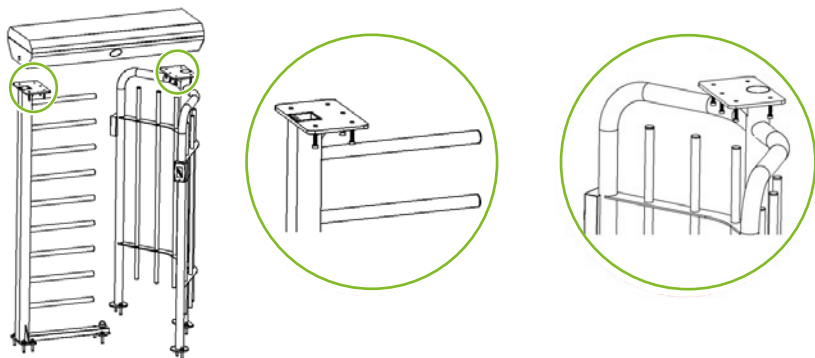
Modelos aplicables:  
Serie FHT2300 & FHT2400

## 1. Instalar el dispositivo

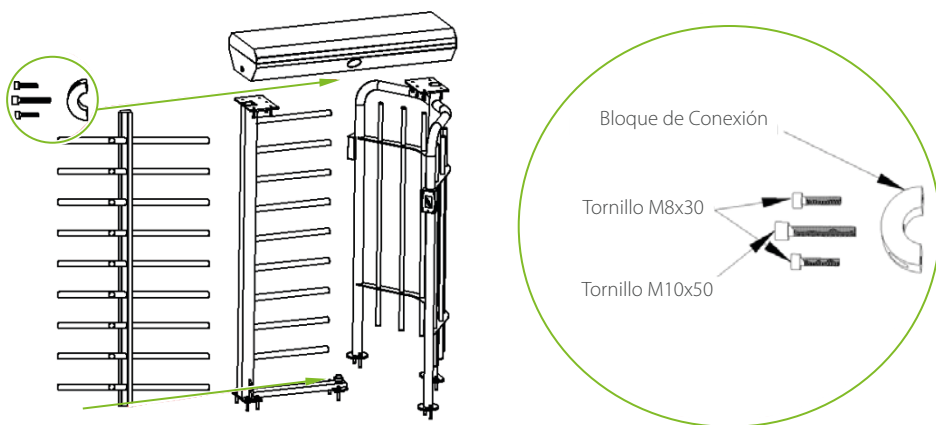
1. Corte un espacio en la posición adecuada y empotre un tubo de PVC. El cable de corriente pasará a través del tubo cuando instale el dispositivo.
2. Coloque los diagramas de instalación en el piso.
3. Use un taladro de percusión para crear los agujeros para tornillos M12 de acuerdo a los diagramas.
4. Instale los tornillos en los agujeros recién hechos.
5. Coloque el marco sobre los agujeros y fíjelo usando tornillos M12.



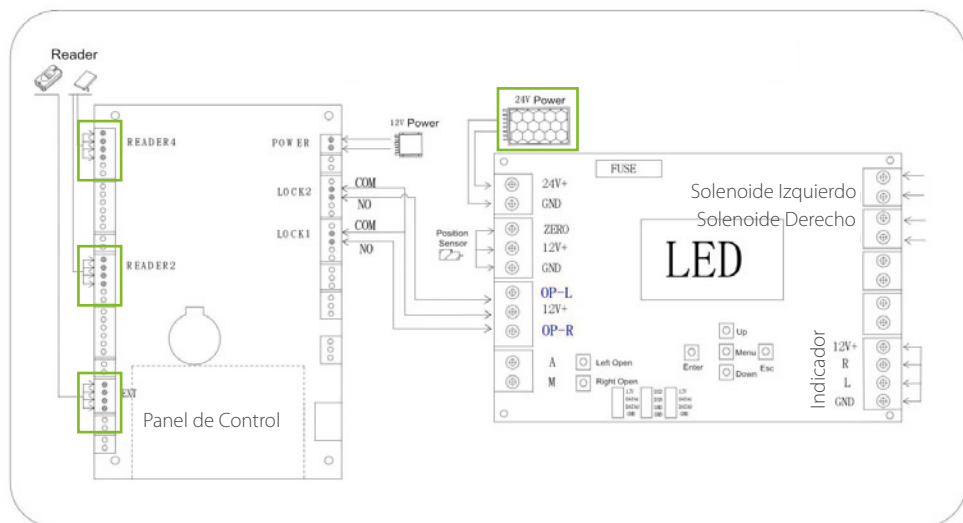
6. Coloque la caja principal sobre el marco y fíjela usando tornillos M10.



7. Coloque la columna rotativa en medio del marco bajo la caja principal y fíjelo usando tornillos y el bloque de conexión.



8. Abra la caja principal para conectar el cable de energía y el lector. Extraiga los cables del lector y de energía de ambas columnas y conéctelos a su interfaz correspondiente. El diagrama de conexión se muestra a continuación. Los cables de los lectores se conectan a las conexiones READER2 y READER4 del panel de acceso.



9. Después de instalar todo el dispositivo, conéctelo y pruébelo. Si el movimiento es en sentido contrario, intercambie las conexiones de READER2 y READER4. Si nota una ligera inclinación de la columna central, ajuste ligeramente la posición del movimiento.



[www.zkteco.com](http://www.zkteco.com)



[www.zktecolatinoamerica.com](http://www.zktecolatinoamerica.com)



Derechos de Autor © 2017, ZKTeco CO., LTD. Todos los derechos reservados.  
ZKTeco puede, en cualquier momento y sin previo aviso, realizar cambios o mejoras en los productos y servicios o detener su producción o comercialización.  
El logo ZKTeco y la marca son propiedad de ZKTeco CO., LTD.