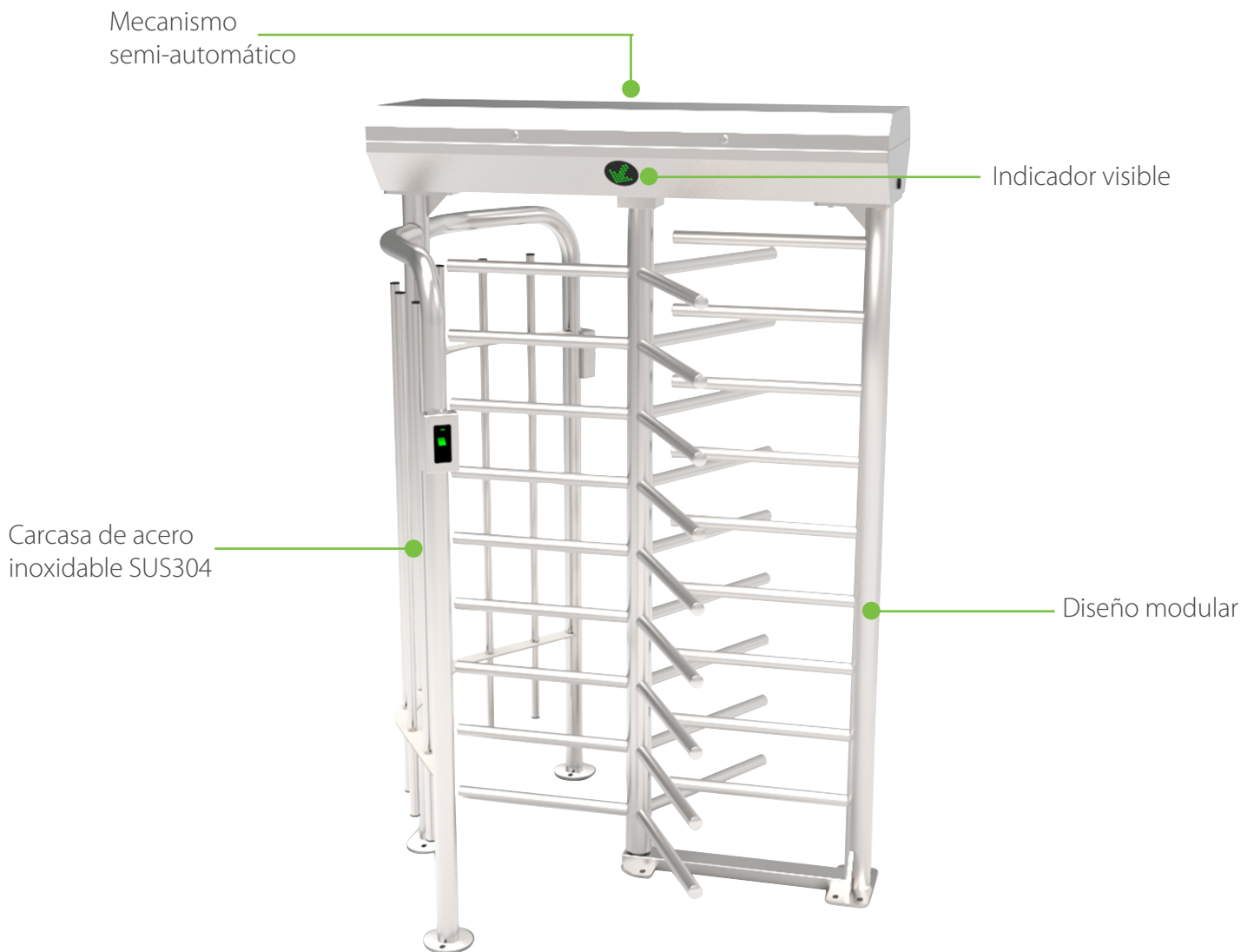


Torniquete de Cuerpo Completo

FHT2300: Torniquete de Cuerpo Completo

FHT2311: Torniquete de Cuerpo Completo con Panel de Acceso y Lectores RFID Integrados

FHT2322: Torniquete de Cuerpo Completo con Panel de Acceso, Lectores de Huella y RFID Integrados



Aplicaciones



Gobierno



Corporativos



Industrial

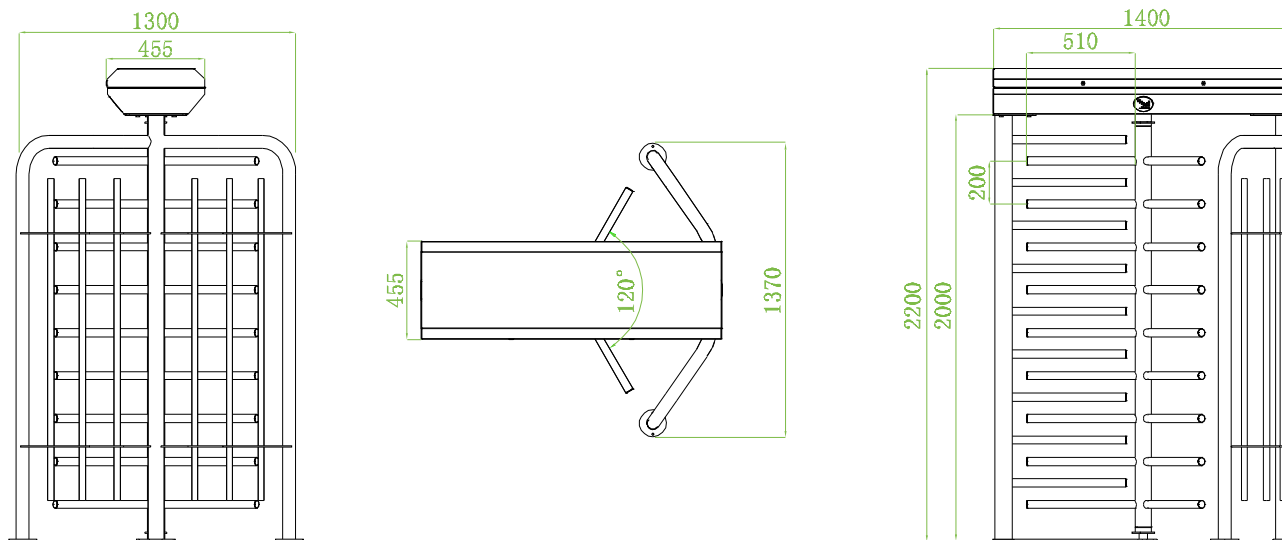


Transporte Público

Especificaciones

Fuente de Alimentación		AC 110V/220V, 50/60Hz
Temperatura de Operación		-28°C hasta 60°C
Humedad de Operación		0% hasta 95%
Ambiente de Operación		Interior / Exterior
Velocidad de Verificación	RFID	Máximo 30 / minuto
	Huella Digital	Máximo 25 / minuto
	Rostro	Máximo 15 / minuto
	Vena	Máximo 15 / minuto
Ancho del Carril		580 mm
Espacio Necesario de Instalación		1400 x 1395 mm
Dimensiones		1400 x 1395 x 2220 mm
Dimensiones con Empaque		1975 x 1085 x 935 mm 2100 x 1435 x 735 mm
Indicador LED		Sí
Material del Gabinete		Acero Inoxidable SUS304
Material de la Barrera		Acero Inoxidable SUS304
Movimiento de la Barrera		Giratorio
Modo de Emergencia		Sí
Nivel de Seguridad		Alto
Número de Ciclos Antes de Falla		2 millones
Índice de Protección		IP54

Dimensiones (mm)



www.zkteco.com



www.zktecolatinoamerica.com



Derechos de Autor © 2021, ZKTeco CO., LTD. Todos los derechos reservados.
 ZKTeco puede, en cualquier momento y sin previo aviso, realizar cambios o mejoras en los productos y servicios o detener su producción o comercialización.
 El logo ZKTeco y la marca son propiedad de ZKTeco CO., LTD.

