

Serie FBL5000

Barrera de Aleta Biométrica



FBL5000

FBL5200

FBL5000: Barrera de aleta para un carril de acceso.

FBL5011: Barrera de aleta para un carril de acceso con sistema RFID.

FBL5022: Barrera de aleta para un carril de acceso con sistema RFID y reconocimiento de huella digital.

FBL5200: Barrera de doble aleta para un carril adicional.

FBL5211: Barrera de doble aleta para un carril adicional con sistema RFID.

FBL5222: Barrera de doble aleta para un carril adicional con sistema RFID y reconocimiento de huella digital.

FBL5000 es una barrera de aleta con un atractivo diseño y sistema de control de ingresos de bajo costo diseñada para un alto volumen de tráfico. La barrera con doble aleta FBL5200 trabaja junto con la FBL5000 para incorporar múltiples carriles.

Las barreras están diseñadas para un funcionamiento suave y silencioso sin necesidad de un gran consumo energético, están fabricadas de acero inoxidable lo que las hace altamente durables.

Las barreras se mantienen normalmente en una posición bloqueada, negando así el acceso a personas no autorizadas. Cuando el lector (RFID y / o biométrico) reconoce positivamente la tarjeta de acceso o huella digital y válida el acceso del usuario, las barreras se retraen permitiendo el paso.

Ante una emergencia las barreras se retraen automáticamente, garantizando la salida de los usuarios sin obstáculos. Se puede instalar una batería adicional para las situaciones en las que se registra pérdida de energía.

La serie FBL5000 proporciona seguridad, bajo un diseño compacto, durable y elegante.

Características

Confiabilidad

- Fabricada con acero inoxidable SUS304 para una mayor duración.
- Componentes eléctricos de alta calidad.

Características de Seguridad

- Las barreras se retraen automáticamente durante las emergencias.
- Las barreras se retraen automáticamente durante el corte de energía con la batería instalada.
- Sin tornillos expuestos.
- Su diseño ergonómico hace que las verificaciones sean más rápidas y sencillas para los usuarios.

Lector integrado

- Las barreras pueden integrar según la preferencia de los clientes el lector de tarjetas o lector de huellas digitales. Esto reducirá enormemente el tiempo y los gastos de instalación.
- La serie FBL5000/5200 y los lectores de control de acceso asociados están probados en fábrica antes del envío.
- ZKTeco proporciona barreras verdaderamente plug&play con el costo total más bajo en la industria.

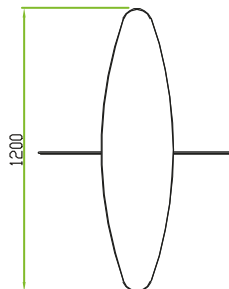
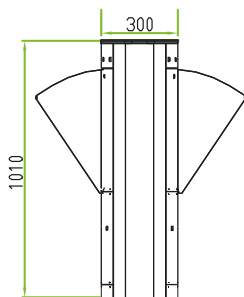
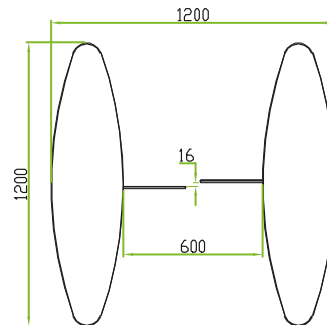
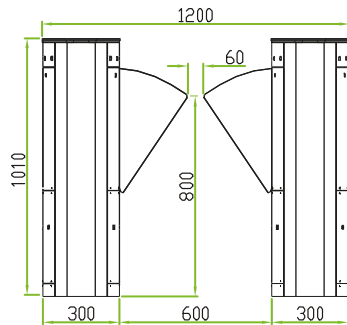
Simplificación

- Pantalla LCD en la tarjeta controladora, para una sencilla configuración y operación.

Especificaciones

		FBL5000	FBL5200
Fuente de Alimentación		AC 100 ~ 120V/200 ~ 240V, 50/60Hz	
Temperatura de Operación		-28°C hasta 60°C	
Humedad de Operación		5% hasta 80%	
Ambiente de Operación		Interior / Exterior (Si está protegido)	
Velocidad de Verificación	RFID	Máximo 42 / minuto	
	Huella Digital	Máximo 35 / minuto	
	Rostro	Máximo 11 / minuto	
	Vena	Máximo 23 / minuto	
Ancho del Carril		600 mm	
Espacio Necesario para Instalación		1200 x 1200 mm	1200 x 840 mm
Dimensiones		1200 x 300 x 1010 mm	
Dimensiones con Empaque		1400 x 840 x 1100 mm	1400 x 400 x 1100 mm
Peso Neto		126 Kg	81 Kg
Peso con Empaque		196 Kg	116 Kg
Indicador LED		Sí	
Material del Gabinete		Acero Inoxidable SUS304	
Material de la Cubierta		Acero Inoxidable SUS304 / Vidrio Templado	
Material de la Aleta		Acrílico	
Movimiento de la Aleta		Retráctil	
Modo de Emergencia		Sí	
Nivel de Seguridad		Medio	
Número de Ciclos Antes de Falla		2 millones	

Dimensiones



FBL5000

FBL5200



www.zkteco.com



www.zktecolatinoamerica.com



Derechos de Autor © 2017, ZKTeco CO., LTD. Todos los derechos reservados.
ZKTeco puede, en cualquier momento y sin previo aviso, realizar cambios o mejoras en los productos y servicios o detener su producción o comercialización.
El logo ZKTeco y la marca son propiedad de ZKTeco CO., LTD.