

SA40 Kit

Dispositivo Autónomo de C&A que Admite Autenticación por RFID y Contraseña



El SA40 es un sencillo dispositivo autónomo de C&A que admite la autenticación por contraseña y RFID para el control de acceso. Admite tres modos de verificación diferentes: contraseña, RFID o contraseña y RFID. Los usuarios pueden ser añadidos y eliminados en el dispositivo, lo que resulta muy cómodo.

Características

- Longitud de la contraseña: de 4 a 6 dígitos
- RFID: Tarjeta EM de 125kHz / tarjeta IC de 13,56MHz, S50 S70, IC EV1
- Temperatura de funcionamiento: -20°C a 60°C
- Almacenamiento de la humedad: 15% a 90%

Especificaciones

| Modelo | SA40 |
|-------------------------------|---|
| Frecuencia de Funcionamiento | 125kHz / 13.56MHz |
| Tipo de RFID | Tarjeta EM / Tarjeta IC, S50 S70 IC EV1 |
| Funcionamiento de Voltaje | DC 9 a 15V |
| Temperatura de Funcionamiento | -20°C a 60°C |
| Temperatura de Almacenamiento | -20°C a 80°C |
| Humedad de Funcionamiento | 15% a 90% |
| Humedad de Almacenamiento | 15% a 90% |
| C&A Standalone | Capacidad de usuarios: 2,000 Capacidad de contraseñas: 2,000 Contraseña: de 4 a 6 dígitos Modos de verificación: tarjeta / contraseña / tarjeta y contraseña 1 Relé / 1 Sensor de puerta / 1 Botón de salida / 1 Timbre |
| Dimensiones (L*W*H) | 103.5*86*19 (mm) (±3mm) |

Cerradura Electromagnética LM1802

Características

- Encender para bloquear
- Fuerza de retención: 158 kg
- Fuente de alimentación: DC12/24V entrada

Especificaciones

| | |
|--------------------------|-----------------------|
| Dimensiones de Cerradura | 170L * 38.5A * 21D mm |
| Dimensiones de la Placa | 130L * 33A * 11D mm |
| Fuerza de Retención | 180 kg (350 lb) |
| Consumo de Corriente | 420 mA a 12 V |
| Acabado del Electro-imán | Zinc |
| Acabado del Plato | Zinc |



* Este soporte de bloqueo está incluido en el paquete y no necesita comprarse por separado

Botón de Salida TLEB1

Características

- Apertura sin contacto, con el simple movimiento de la mano
- Indicador visual que cambia de azul a rojo cuando es activado
- Placa del botón de acero inoxidable
- Rango de detección de hasta 10 cm
- Fácil instalación
- Salida de relevador NA/NC/COM
- Relevador de alta capacidad

Especificaciones

| | |
|--------------------------|---|
| Capacidad de Relevador | 120VCA/3A, 30VCD/3A |
| Voltaje de Operación | 12VCD |
| Rango de Detección | Hasta 10 cm |
| LED Indicador | LED Azul: En espera/ LED Rojo: Detección de visitante |
| Temperatura de Operación | -20°C a 50°C |
| Dimensiones | 115 x 70 x 39 mm |
| Peso | 85g |



Lista de Empaque

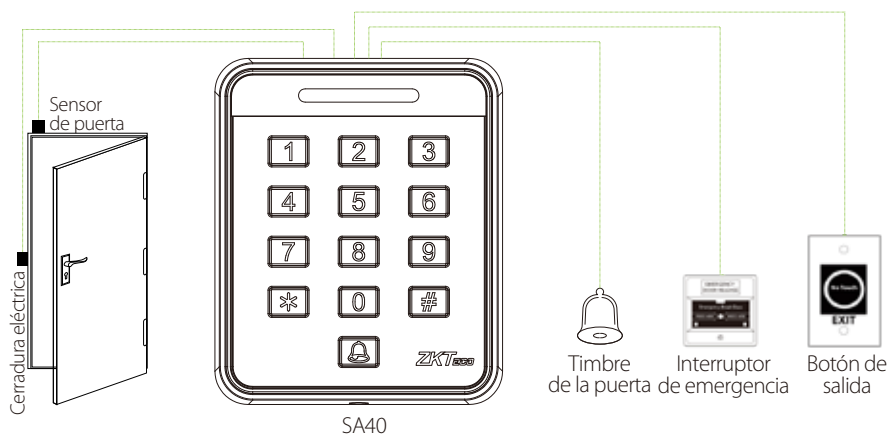
| Paquete A | Modelo | Cantidad |
|----------------------------------|---------|----------|
| Dispositivo de control de acceso | SA40 | 1 |
| Cerradura electromagnética | LM1802 | 1 |
| Botón de salida | TLEB1 | 1 |
| Sensor de puerta | AS32 | 1 |
| Tarjetas de proximidad | ID Card | 5 |



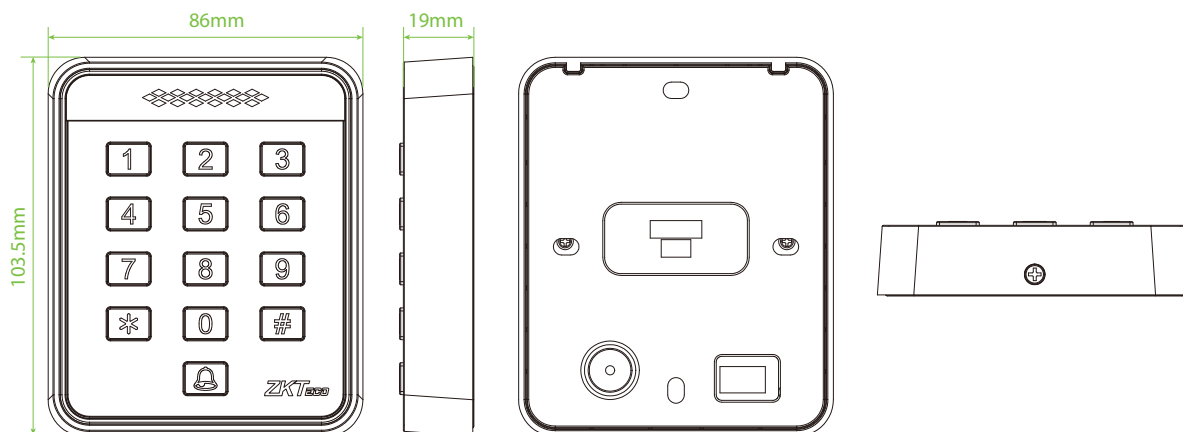
Escenario de Uso



Configuración



Dimensiones (mm)



www.zkteco.com



www.zktecolatinoamerica.com



CE FC

Derechos de Autor © 2022, ZKTeco CO., LTD. Todos los derechos reservados.
ZKTeco puede, en cualquier momento y sin previo aviso, realizar cambios o mejoras en los productos y servicios o detener su producción o comercialización.
El logo ZKTeco y la marca son propiedad de ZKTeco CO., LTD.