

Serie **FBL200**

Barrera de Aleta de un Solo Carril



La barrera de aleta de un solo carril de ZKTeco FBL200 es un elegante y rentable sistema de control de acceso, diseñado para un volumen de tráfico elevado; diseñada para un funcionamiento silencioso y consumo de poca energía. Está hecho de acero inoxidable, lo que hace que la barrera FBL200 sea muy duradera.

Las barreras FBL200 normalmente se mantienen en una posición bloqueada, lo que impide el acceso al lado asegurado. Cuando el lector del FBL200 (RFID y / o huella digital) reconoce positivamente la tarjeta de acceso o huella digital validando al usuario, sus aletas se retraen automáticamente permitiendo el acceso seguro. FBL200 proporciona seguridad y espacio conveniente, todo en un diseño compacto muy duradero y elegante.

Características

Confiabilidad

La carcasa de acero inoxidable SUS304 garantiza una durabilidad
Componentes eléctricos de alta calidad

-
-

Características de Seguridad

- Las aletas se retraen automáticamente durante las emergencias
- Las aletas se retraen automáticamente durante un corte de energía con la batería instalada
- Acabado liso, sin tornillos expuestos
- El diseño ergonómico permite tarjetas y huellas digitales para una autenticación rápida y sencilla para los usuarios

Integración de Lector Incorporada

- La serie FBL200 se envía ya integrada con la preferencia de nuestros clientes para el acceso con tarjeta o huella digital lector de control. Esto reduce en gran medida el tiempo y los gastos de instalación
- La serie FBL200 y los lectores de control de acceso asociados se prueban en fábrica antes de su envío
- ZKTeco proporciona verdaderos torniquetes plug & play con el costo total de propiedad más bajo posible en la industria

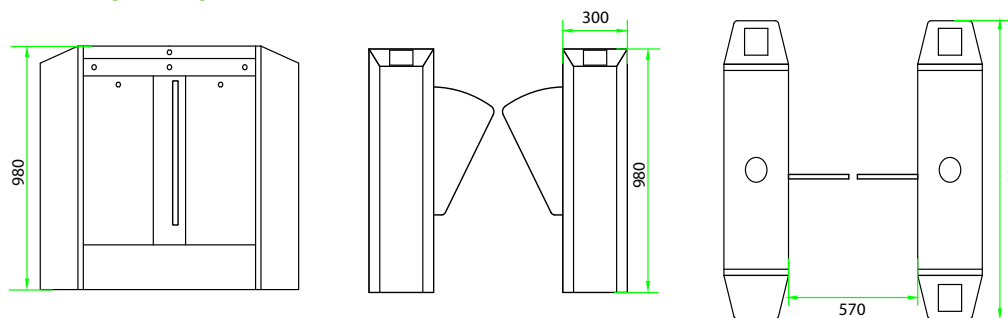
Simplificación

- LCD en el tablero de control de la barrera de aleta, fácil operación

Especificaciones

Requerimientos de Energía	AC100 ~ 120V/200 ~ 240V, 50/60Hz
Temperatura de Trabajo	-28°C ~ 60°C
Humedad de Trabajo	5% ~ 80% (sin condensación)
Ambiente de Trabajo	Interior / Exterior (Si está protegido)
Max. Velocidad de Rendimiento	30 personas por minuto
Ancho de Carril (mm)	570
Dimensión (L*W*H)	1200 * 300 * 980 (mm)
Indicador LED	Apoyo
Material del Gabinete	SUS304 Acero inoxidable
Material de la Tapa	SUS304 Acero inoxidable
Material Barrera	Acrílico
Movimiento de Barrera	Retraer
Modo de Emergencia	Apoyo
Nivel de Seguridad	Medio
MCBF	2 millones
Hora de Apertura	0.8s
Ruido de Apertura	≤30dB

Dimensiones (mm)



www.zkteco.com



www.zktecolatinoamerica.com



Derechos de Autor © 2020, ZKTeco CO., LTD. Todos los derechos reservados.
ZKTeco puede, en cualquier momento y sin previo aviso, realizar cambios o mejoras en los productos y servicios o detener su producción o comercialización.
El logo ZKTeco y la marca son propiedad de ZKTeco CO., LTD.